

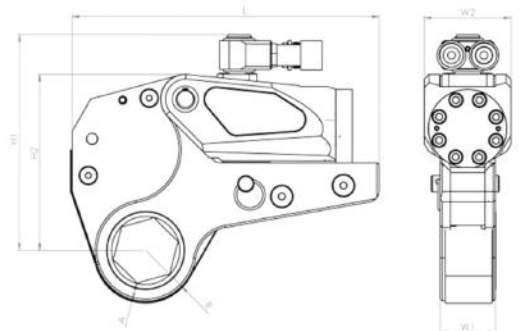
HEXPRO

Dankzij de vele uitvoeringsvormen kan de HexPRO aangepast worden aan elke werksituatie. De HexPRO is uitvoerbaar met veel accessoires om altijd op een veilige manier te kunnen werken. De reactiepalm geeft een terugloopblokkering die zorgt voor een hoge netto draaisnelheid en de mogelijkheid om handsfree te werken. Dit verhoogt de veiligheid van de gebruiker aanzienlijk omdat men op afstand kan gaan staan. Veel klanten hebben ervaren hoeveel sneller, veiliger, nauwkeuriger en duurzamer het werken met deze momentsleutels is.

- » Gekalibreerde nauwkeurigheid van +/- 5%
- » Aandrijfsysteem met grove en robuuste vertanding
- » Reactiepalm die dient als terugloopbeveiliging
- » Constante hoekverdraaiing bij elke takt
- » Zowel leverbaar met top als back end swivel
- » Diverse accessoires verkrijgbaar
- » Cassettes en powerheads uitwisselbaar met diverse andere merken



Model	2HP	4HP	8HP	14HP	30HP					
Torque (ft-lbs.)	162 - 1.214	439 - 4.500	762 - 8.100	1.245 - 13.443	3.050 - 30.500					
Torque (Nm)	220 - 2.324	595 - 6.101	1.033 - 10.982	1.689 - 18.229	4.135 - 41.358					
Max Size (Imperial)	3/4" - 2.318"	1.516" - 3.118"	1.312" - 4.518"	2" - 4.518"	3.118" - 6.718"					
Hex Size (Metric)	19 mm - 40 mm	30 mm - 60 mm	41 mm - 105 mm	50 mm - 115 mm	80 mm - 175 mm					
Power Head	3 lbs	1.36 kg	5 lbs	2.27 kg	8 lbs	3.63 kg	13 lbs	5.90 kg	27 lbs	12.27 kg
Batcher Link	4 lbs	1.81 kg	9 lbs	4.09 kg	16 lbs	7.27 kg	26 lbs	11.82 kg	70 lbs	31.82 kg
L	7.32" 185.9 mm	9.72" 246.9 mm	11.87" 301.5 mm	14.24" 361.7 mm	17.05" 433.1 mm					
H1	5.26" 133.6 mm	7.85" 199.4 mm	8.43" 214.1 mm	9.41" 239.0 mm	12.40" 315.0 mm					
H2	4.12" 104.7 mm	5.71" 145.0 mm	6.95" 176.5 mm	8.00" 203.2 mm	11.22" 285.0 mm					
W1	1.25" 31.8 mm	1.65" 41.9 mm	2.08" 52.8 mm	2.52" 64.0 mm	3.35" 85.1 mm					
W2	2.00" 50.8 mm	2.60" 66.0 mm	3.27" 83.1 mm	3.88" 98.6 mm	5.16" 131.1 mm					



AnMa TECH
For all your bolting needs



Praktische oplossingen op bolting gebied

AnMa TECH levert oplossingen en gereedschappen voor industriële boutverbindingen. Wij bieden oplossingen waarbij veiligheid, nauwkeurigheid en snelheid voorop staan.



AnMa TECH BV
Info@AnMa-TECH.nl



Praktische oplossingen op bolting gebied

AnMa TECH is gespecialiseerd in het bieden van oplossingen en producten voor het gecontroleerd aanhalen van bout en moerverbindingen. We benaderen dit altijd van uit een praktisch oogpunt, dit komt doordat onze specialisten zelf "hands on" zijn ingesteld. Iedere industrie heeft zijn eigen specifieke eisen en wensen voor de- en montage van boutverbindingen. Onze specialisten hebben al voor veel toepassingen een oplossing, maar we zijn ook erg sterk in het ontwikkelen en optimaliseren van oplossingen. Waar andere stoppen zijn wij vaak in staat toch een goede oplossing te vinden.

Ons productenpakket draait volledig om bout- moerverbindingen. Zo hebben we gereedschappen om bout- moerverbindingen op de juiste manier op voorspanning te brengen, maar ook diverse soorten onderleggingen. Dit zorgt ervoor dat we een complete oplossing kunnen bieden waarbij veiligheid, nauwkeurigheid en snelheid voorop staan. Ook bestaat ons productenpakket uit producten die zich ruim in de industrie bewezen hebben.

Naast de verkoop en verhuur van onze producten doen we deze ook onderhouden en kalibreren/verifiëren geven we gerichte trainingen over het veilig gebruik van onze producten.

Wij staan 24/7 klaar om u te voorzien van de juiste oplossing!



MAXDRV

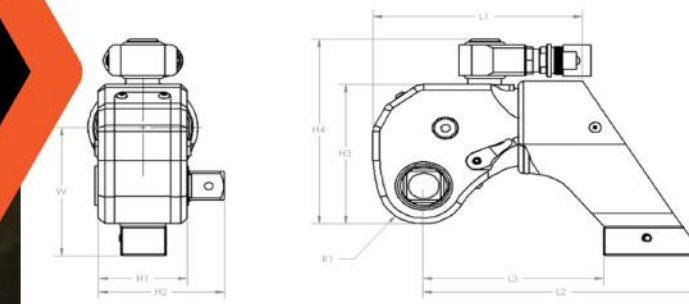
De hydraulische moerdopsleutels kunnen voor vrijwel alle toepassingen ook die met een beperkte vrije radius ingezet worden. Dit is mogelijk dankzij de reactiearm die in maar liefst 60 posities verstelbaar is.

De reactiepal geeft een terugloopblokkering die zorgt voor een hoge netto draaisnelheid en de mogelijkheid om handsfree te werken. Dit verhoogt de veiligheid van de gebruiker aanzienlijk omdat men op afstand kan gaan staan.

- » Gekalibreerde nauwkeurigheid +/-3%
- » Aandrijfviertak met drukvergroting
- » Dubbelwerkend systeem met schokabsorptie
- » Werken met meerdere sleutels tegelijkertijd
- » Slangaansluiting 360° draaibaar
- » Reactiepal, die dient als terugloopblokkering
- » Constante hoekverdraaiing bij elke takt
- » Aandrijfsysteem met grove en robuuste vertanding
- » Snelkoppelingen mogelijk



Model	1MD	3MD	5MD	10MD
Torque (Ft-Lbs.)	125 - 1.318	270 - 3.030	538 - 5.480	1.050 - 11.206
Torque (Nm)	169 - 1.787	366 - 4.108	729 - 7.430	1.423 - 15.193
Drive	2 1/2"	1.00"	1.50"	1.50"
Weight	5 lbs / 2,27 kg	11 lbs / 5,00 kg	18 lbs / 8,16 kg	32 lbs / 14,51 kg
L1	4,83" / 122,7mm	6,18" / 157,0mm	7,47" / 189,7mm	9,36" / 237,7mm
L2	6,80" / 172,7mm	8,16" / 207,3mm	9,73" / 247,1mm	12,22" / 310,4mm
L3	4,59" / 116,6mm	5,34" / 135,6mm	6,41" / 162,8mm	8,02" / 203,7mm
H1	1,97" / 50,0mm	2,63" / 66,8mm	3,16" / 80,3mm	3,95" / 100,3mm
H2	2,88" / 73,2mm	3,72" / 94,5mm	4,93" / 125,2mm	5,75" / 146,1mm
H3	3,77" / 95,8mm	4,88" / 124,0mm	5,97" / 151,6mm	7,35" / 186,7mm
H4	4,97" / 126,2mm	6,46" / 164,1mm	7,71" / 195,8mm	9,04" / 229,6mm
W	3,45" / 87,6mm	4,49" / 114,1mm	5,39" / 136,9mm	6,73" / 170,9mm
R1	1,04" / 26,4mm	1,31" / 33,3mm	1,63" / 41,4mm	2,03" / 51,6mm



Torque pompen

- » Gekalibreerde manometer
- » Zowel elektrisch als pneumatisch aangedreven
- » Digitale manometer optioneel
- » Werken met meerdere sleutels tegelijkertijd
- » Lichtgewicht
- » Uitgevoerd met robuuste kooiconstructie
- » Automaat optioneel
- » Uitbreidbaar met volledige torque traceerbaarheid
- » Snelkoppelingen mogelijk



Tegenhoudsleutels

Met de tegenhoudsleutels van Lokrite Safety Backup Systems bent u altijd verzekerd van een veilige manier om meedraaien te voorkomen. De tegenhoudsleutels van Lokrite Safety Backup Systems zijn verkrijgbaar in diverse maten en zijn zeer robuust maar simpel uitgevoerd.

- » Slank ontwerp: Past op de meeste plaatsen met een minimum aan ruimte
- » Makkelijke bediening: eenvoudig te plaatsen en simpel te bedienen
- » Geen vingers tussen de tegenhoudsleutel
- » Voorkomt dat de contransmoer meedraait
- » Eenvoudig te verwijderen na montage



Accu aangedreven momentsleutels

- » Volledig metalen gearbox met 4 standen
- » Hoog efficiënte borstelloze motor
- » Lithium-ion Accu met SafetyCell Technology
- » Snel en nauwkeurig
- » Visueel en akoestisch signaal wanneer accu leegraakt
- » Elektronisch instellen van het gewenste moment
- » Robuust maar licht uitgevoerd
- » Volledig stofdicht uitgevoerde behuizing



Elektrisch aangedreven momentsleutels

- » Bruikbaar vanaf 200 tot 15.000 Nm
- » Snel en nauwkeurig
- » 200 torque instellingen
- » Nauwkeurigheid van 3,5%
- » Optioneel load release, na iedere verbinding automatisch loskomen van de reactiearm



Pneumatisch aangedreven momentsleutels

- » Repeteerbare nauwkeurigheid +/-5%
- » Uitvoerbaar met 2 snelheden
- » Trillingsarm
- » Handvat 360 graden draaibaar om de toepassing
- » Robuuste bouwvorm
- » Doorontwikkelde techniek voor de gearbox

